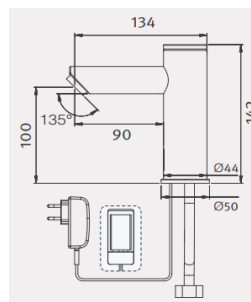
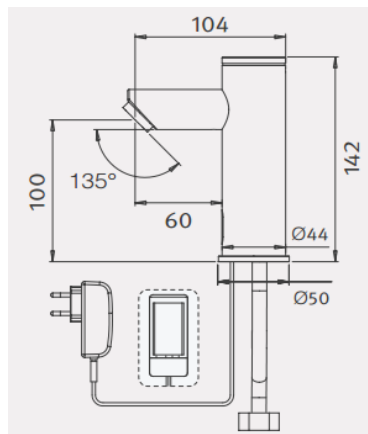


## Berøringsfri Armatur

SMART

Kold eller forblandet vand



Berøringsfri elektronisk armatur. Armaturet er meget robust med indbygget elektronik og magnetventil. Strømforsyning kan komme fra batteri eller transformer. Velegnet til brug på sygehuse, laboratorium, næringsindustrien og andre steder hvor en høj hygiejne er ønsket. Armaturet er vand- og energi besparende.

### Tekniske data

- Arbejdstryk: 0,5 – 8,0 bar
- Max temperatur: 70 gr. C
- Fremspring 60 eller 90 mm

### Item nr.

### Beskrivelse

235100	Berøringsfri armatur SMART B, forkromet med 9V batteri boks, udløbstud 60 mm
235200	Berøringsfri armatur SMART E, forkromet med 9V / 230V transformer, udløbstud 60 mm
235100BS	Berøringsfri armatur SMART B, børstet stål med 9V batteri boks, udløbstud 60 mm
235200BS	Berøringsfri armatur SMART E, børstet stål med 9V / 230V transformer, udløbstud 60 mm
235110	Berøringsfri armatur SMART B, forkromet med 9V batteri boks, udløbstud 90 mm
235210	Berøringsfri armatur SMART E, forkromet med 9V / 230V transformer, udløbstud 90 mm
235110BSL	Berøringsfri armatur SMART B, børstet stål med 9V batteri boks, udløbstud 90 mm
235210BSL	Berøringsfri armatur SMART E, børstet stål med 9V / 230V transformer, udløbstud 90 mm